

OPGANG C/D  
 Trappetårnfacade:  
 Sinusplader 18/76  
 Søjler RHS 100x5  
 45 mm stålregler  
 2x13 mm gips,  
 spartel og malet

OPGANG G/H  
 Trappetårnfacade:  
 Sinusplader 18/76  
 Søjler RHS 100x5  
 45 mm stålregler  
 2x13 mm gips,  
 spartel og malet

A	2010.01.27	Elevator, trappetårne reviderede.
Rev.	Dato	Tekst

Boligselskabet AKB, København  
 Øbrohus - Tagterrasse

Matr. nr.: 5916 Udenbys Klædebo Kvarter



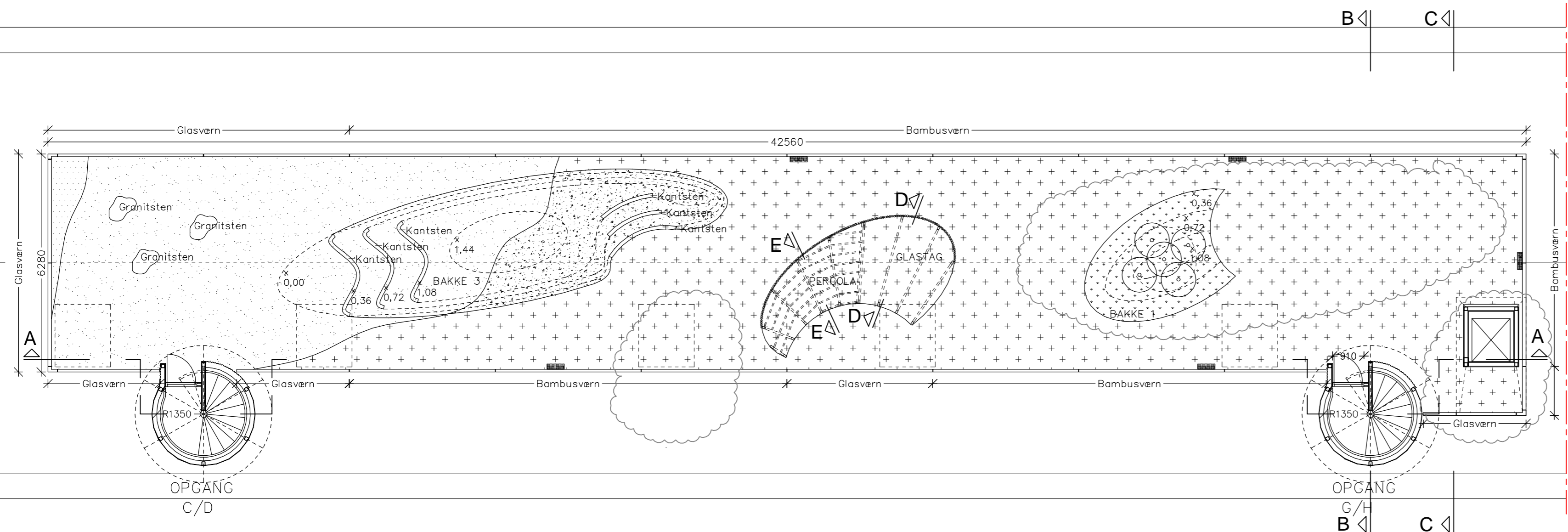
Fremtidige forhold  
 Tagrumsplan

Tegn.nr.: (99)1.100

Rev.: -

Sagsnr. : 2008 308 00	Mål:1:100	Dato:2009.04.03	Tegnet af: lox	Godkendt af: bwf
○ Arkitekt Ai-gruppen	Refshalevej 147	DK 1432 København K	www.ai-gruppen.dk	+45 3268 0800 +45 3268 0808

Note:  
Ved eksisterende installationer skal det sikres at der fortsat er adgang for vedligeholdelse o.l.



- SIGNATURFORKLARING:
-  Gummiastfalt, Farve blå
  -  Gummiastfalt, Farve sand
  -  Gummiastfalt, Farve grøn
  -  Gummiastfalt, Farve lys grå
  -  Trædebregne, Leptinella dioica
  -  Dværgfyr, Pinus mugo
  -  Vedbend, 3 stk/plantekasse

B	2010.01.27	Elevator, trappetårne reviderede.
A	2009.04.14	Koteline Bakke 3
Rev.	Dato	Tekst

Boligselskabet AKB, København  
Øbrohus - Tagterrasse

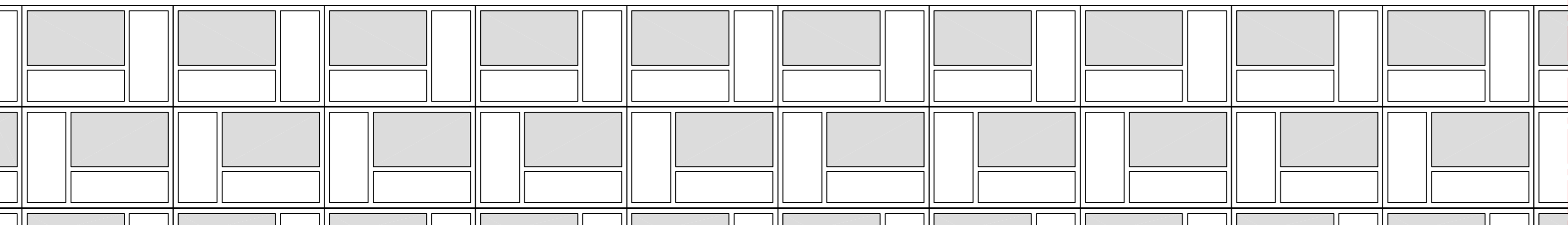
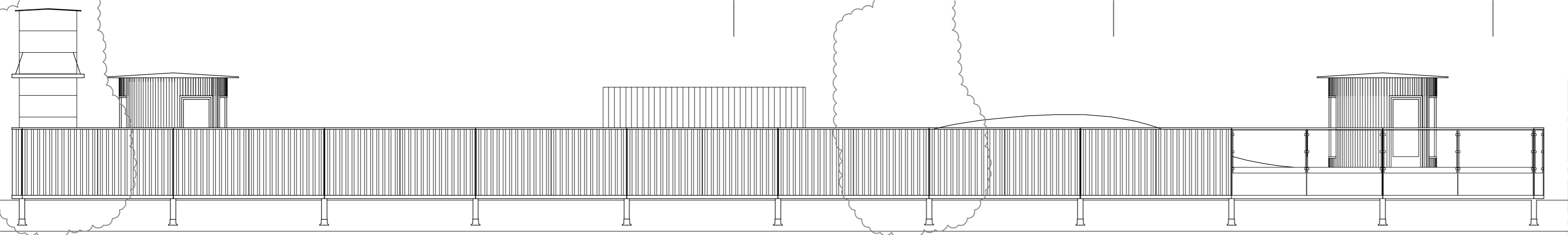
Matr. nr.: 5916 Udenbys Klædebo Kvarter



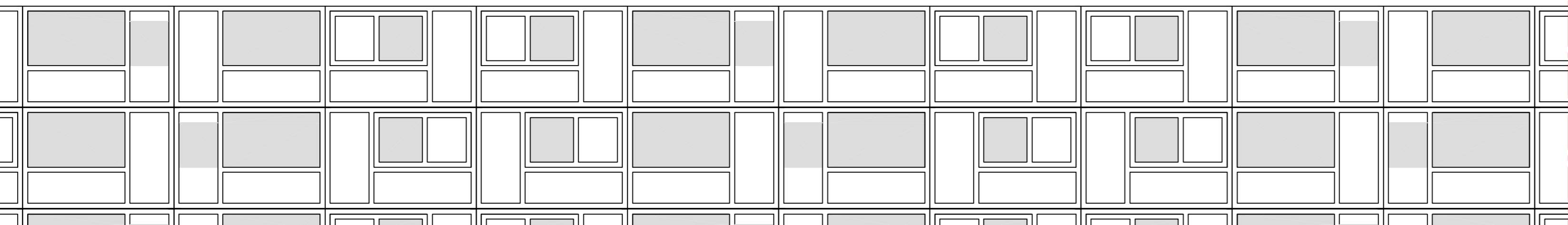
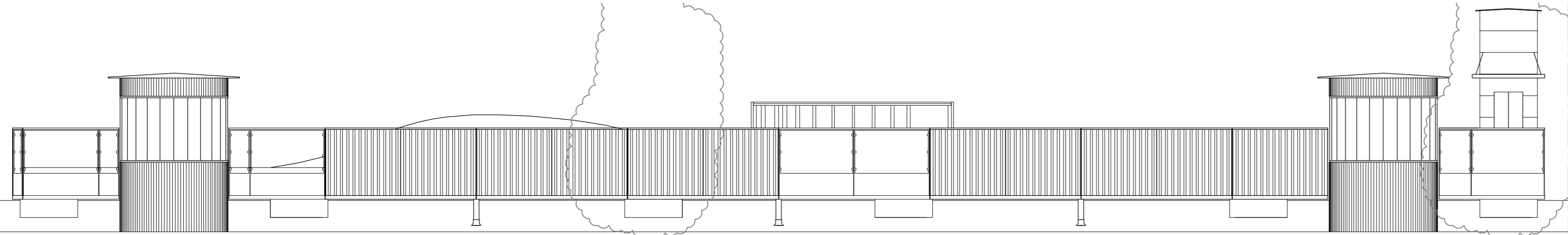
Fremtidige forhold  
Tagplan

Tegn.nr.: (99)1.101

Rev.: A



Facade mod vest



Facade mod øst

A	2010.01.27	Elevator, trappetårne reviderede.
Rev.	Dato	Tekst

**Boligselskabet AKB, København**  
**Øbrohus - Tagterrasse**

Matr. nr.: 5916 Udenbys Klædebo Kvarter

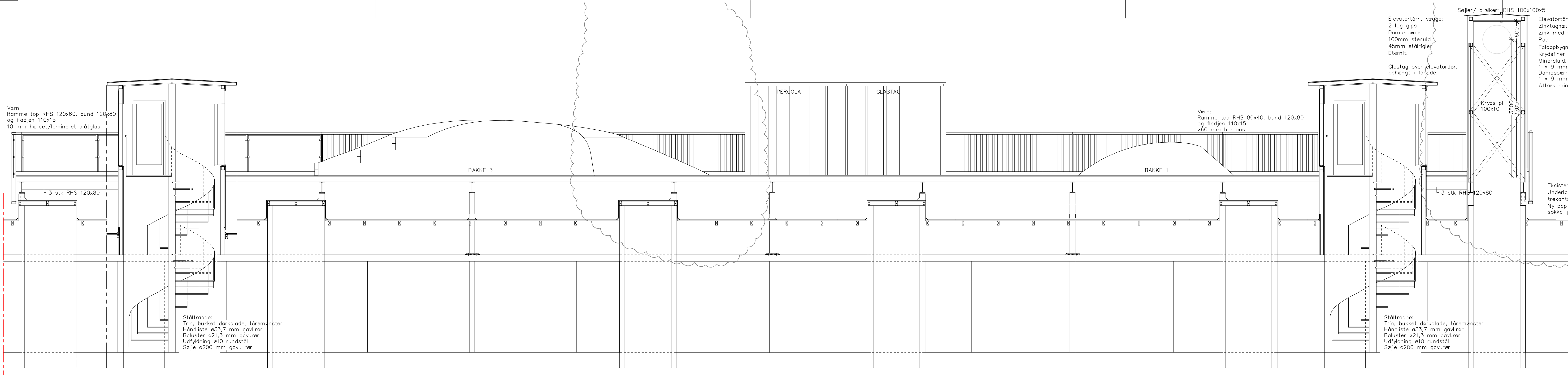


**Fremtidige forhold**  
**Facader**

Tegn.nr.: (99)1.105

Rev.: -

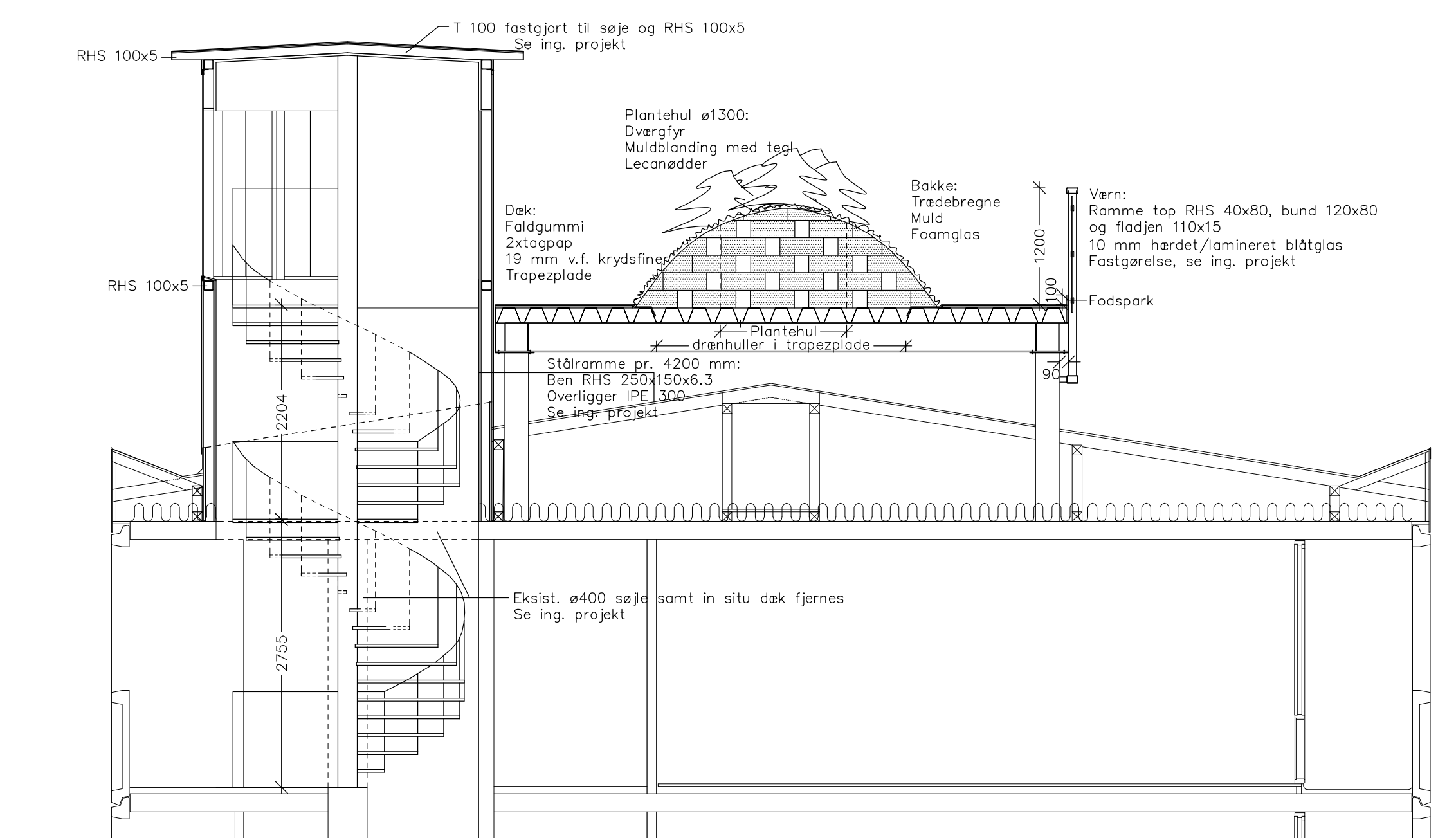
Sagsnr. : 2008 308 00	Mål:1:100	Dato:2009.04.03	Tegnet af: lox	Godkendt af: bwf
○ Arkitekt Ai-gruppen	Refshalevej 147	DK 1432 København K	www.ai-gruppen.dk +45 3268 0800	+45 3268 0808



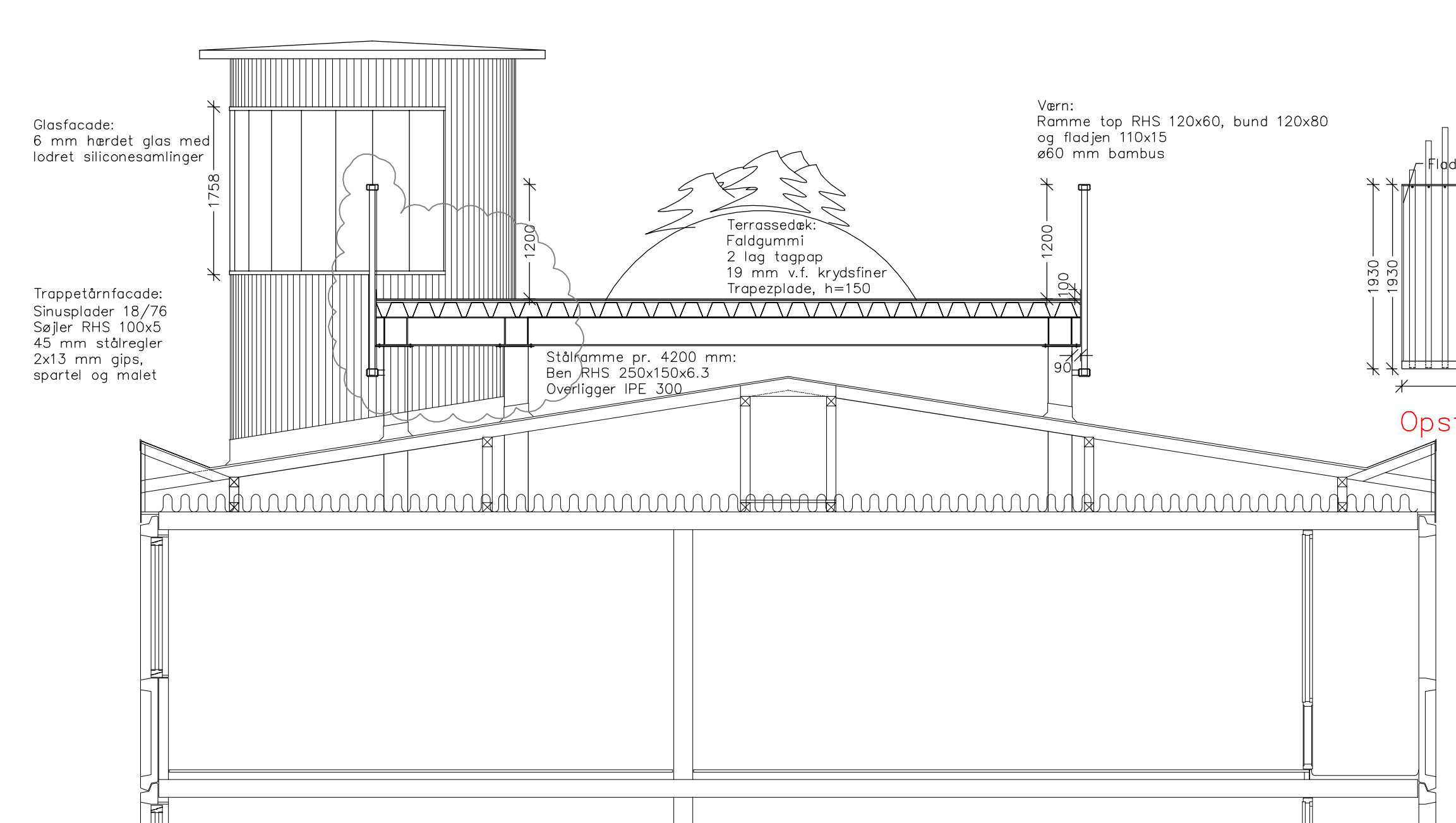
Tegn.nr.:  
**(99)1.106**

Rev.:  
-

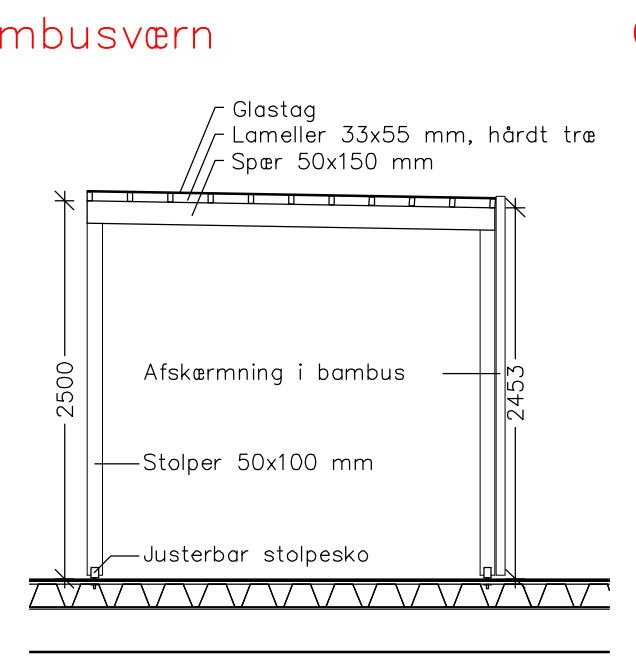
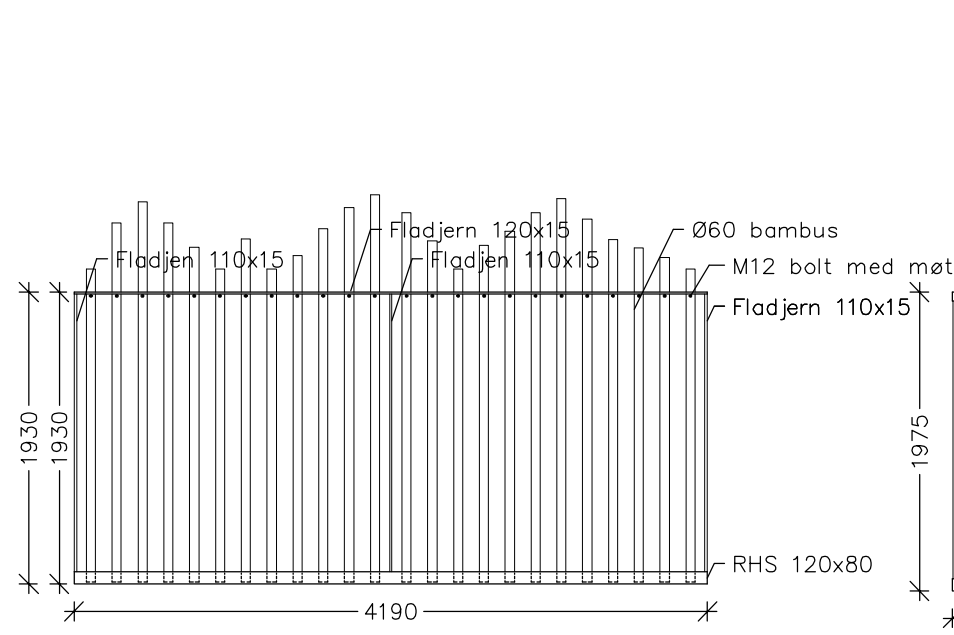
Snit A-A



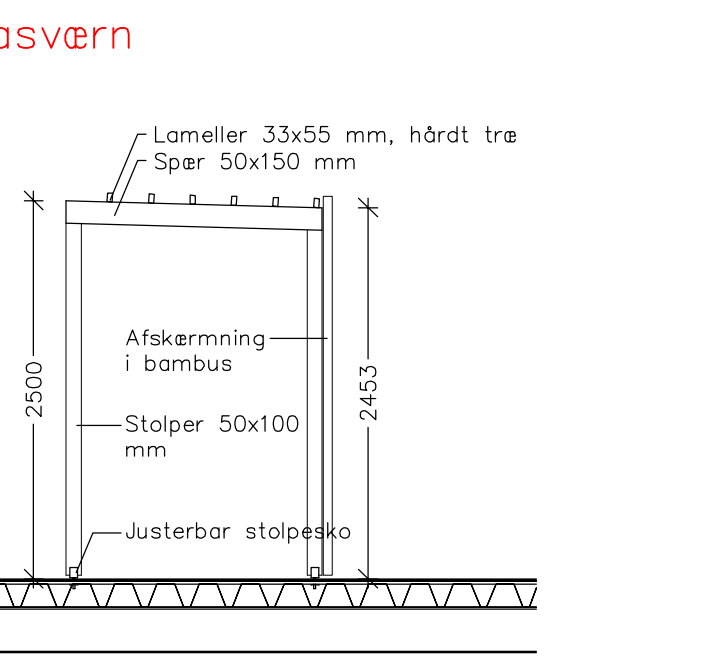
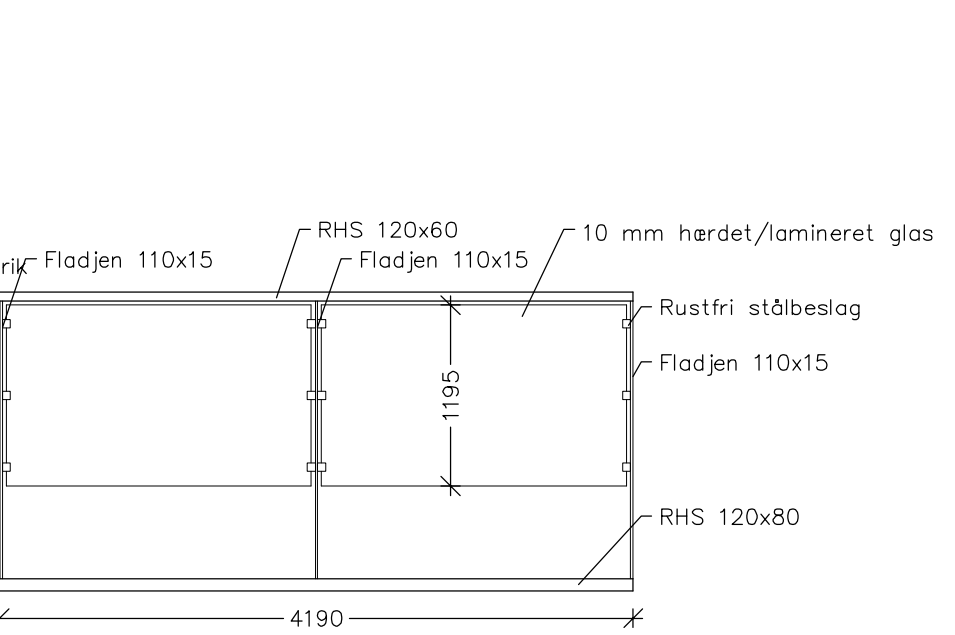
Snit B-B



Snit C-C



Snit D-D



Snit E-E

A	2010.01.27	Elevator, trappetårne reviderede.
Rev.	Dato	Tekst

**Boligselskabet AKB, København**  
**Øbrohus - Tagterrace**

Matr. nr.: 5916 Udenbys Klædebo Kvarter

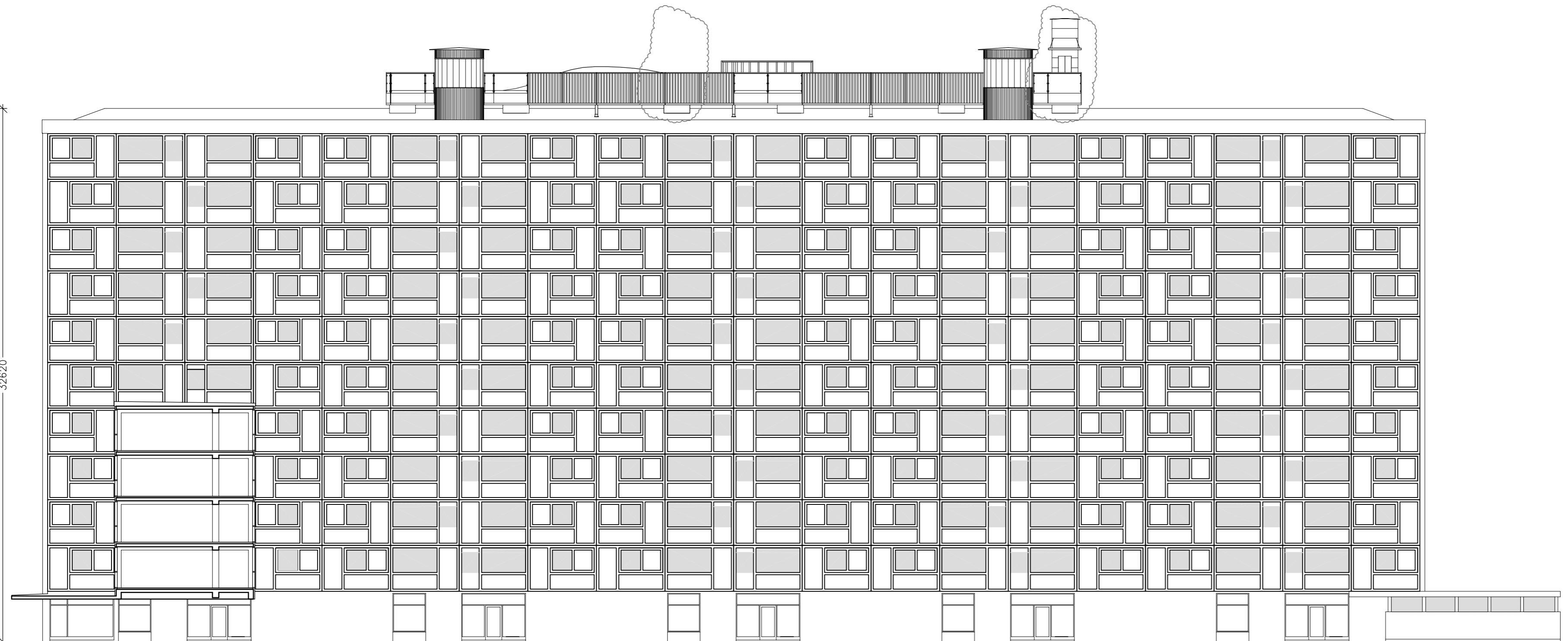
**Fremtidige forhold**  
Snit A-A, B-B, C-C, D-D og E-E

Tegn.nr.:  
**(99)1.106**

Rev.:  
-

Sagsnr.:	2008 308 00	Mål:1:50	Dato: 2009.04.03	Tegnet af: lox	Godkendt af: bwl
Arkitekt	AI-gruppen	Refshalevej 147	DK 1432 København K	www.ai-gruppen.dk	+45 3268 0800 +45 3268 0808

32620



OPGANG  
C/D

OPGANG  
G/H

Facade mod øst

Rev.	Dato	Tekst
A	2010.01.27	Elevator, trappetårne reviderede.

**Boligselskabet AKB, København**  
**Øbrohus - Tagterrasse**

Matr. nr.: 5916 Udenbys Klædebo Kvarter



Fremtidige forhold  
Facader mod øst

Tegn.nr.:  
**(99)1.104**

Rev.:  
-

Sagsnr. :	2008 308 00	Mål:1:200	Dato: 2009.04.03	Tegnet af: lox	Godkendt af: bwf
-----------	-------------	-----------	------------------	----------------	------------------