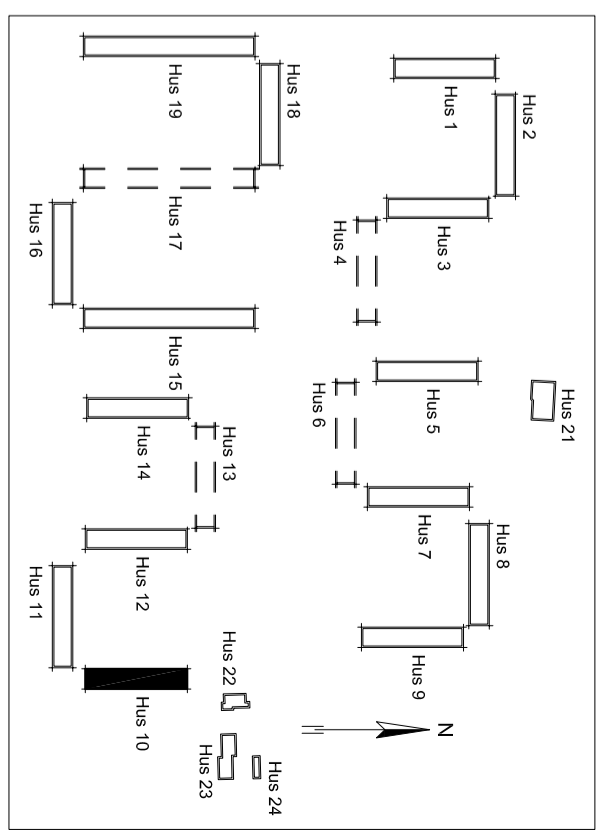


**SIGNATURFORKLARING:**

- TN TAGNEDLØB
  - NFP NY FACADEPUDS
  - EST ELEVATORSKAKT-TAG
  - VINDUESHUL TILPASSES/TILMURES
  - EKSISTERENDE OPGANGSDØRHUL BEVARES
  - NYT HUL FOR ELEVATORADGANG
- E:\01\K\01\01\01  
 FP01-07\K\0101  
 mm.
- HENVISNING TIL NR. PÅ BYGNINGSDEL  
 SE FACADEKOMPLETTERINGSOVERSIGT  
 TEGNING NR. AXX-47 OG AXX-48

**NOTE**  
 ANGIVNE MAL ER VELEDENDE  
 MAL SKAL KONTROLLERES PÅ STEDET



<b>SOM UDFØRT 01.02.2010</b>					
B	01.02.2010	NS	CF	SOM UDFØRT	
A	15.06.2008	NS	CF	KOTE PÅ FACADEPUDS	
Rev.	Dato	konst./tegn.	Kontrol	Godk.	Beskrivelse

**FREDERIKSHAVN**  
**BOLIGFORENING**

**Frederikshavn Boligforening**  
 Artd. 12, Hånbæk  
 Renovering - Etape 2

Kalkvejsvej 4  
 9900 Frederikshavn  
 Tlf: 9620 1945  
 Fax: 9843 8842

**HUS 10**  
 Fremt. facader

Tegn. nr.  
**A10-30B**

Dato	Konst./Tegn.	Kontrol	Godk.	Projektnr.	0660038
14.03.2008	NS	CF		Mål	1:200
				Filnavn	la010-30

**RAMBOLL**  
 Prinsensgade 11  
 9000 Aalborg  
 Tlf: 9935 7500  
 Fax: 9835 7505

**ARKINORD AS**  
 Artikkler m.a.a.  
 Damningsgade 16, 9900 Frederikshavn  
 Tlf: 9842 0577  
 Fax: 9842 0850

GBL Gruppen for By- & Landskabsplanlægning aps  
 Pakhusvej 4, 6000 Kolding  
 Tlf: 7552 6444  
 Fax: 7553 1433

**A10-30B**