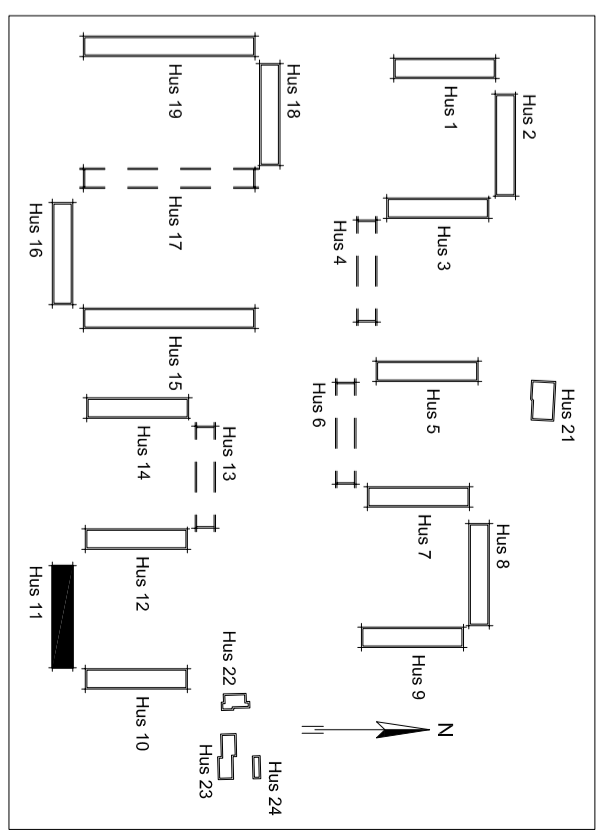


SIGNATURFORKLARING:

- TN TAGNEDLØB
 - NFP NY FACADEPUDS
 - EST ELEVATORSKAKT-TAG
 - VINDESHUL TILPASSES/TILMURES
 - EKSISTERENDE OPGANGSDØRRHUL BEVARES
 - NYT HUL FOR ELEVATORADGANG
- HENVISNING TIL NR. PÅ BYGNINGSDEL
 SE FACADEKOMPLETTERINGSOVERSIGT
 TEGNING NR. AXX-47 OG AXX-48
EV01/KV01/V01
 FP0-07/KV01
 mv.

NOTE
 ANGIVNE MAL ER VELEDENDE
 MAL SKAL KONTROLLERES PÅ STEDET



SOM UDFØRT 01.02.2010

Rev.	Dato	Konstr./Tegn.	Kontrol	Godk.	Beskrivelse
B	01.02.2010	NS	CF		SOM UDFØRT
A	15.06.2008	NS	CF		KOTE PÅ FACADEPUDS

FREDERIKSHAVN BOLIGFORENING
 Artd. 12, Hånbæk
 Renovering - Etape 2

HUS 11
 Fremt. facader
 Tegn. nr. **A11-30B**

RAMBØLL
 Prinsensgade 11
 9000 Ålborg
 Tlf: 9935 7500
 Fax: 9935 7505

ARKINORD AS
 Artikler m.a.a.
 Damningsgade 16, 9900 Frederikshavn
 Tlf: 9842 0577
 Fax: 9842 0850

GBL Gruppen for by & landskabsplanlægning aps
 Pakhusvej 4, 6000 Kolind
 Tlf: 7552 6444
 Fax: 7553 1433

A11-30B